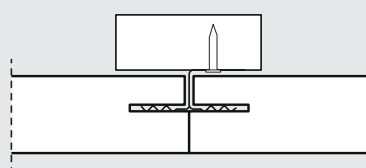


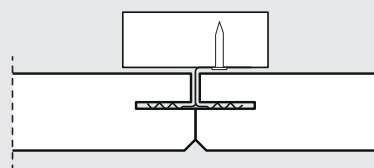
for Troldtekt® akustik, monteret med skjulte KN-beslag

Denne vejledning gælder montering af Troldtekt® akustik med skjulte KN-beslag på træforskalling eller stålskinnesystem. Hvis du monterer Troldtekt® på træforskalling, bør forskallingen være minimum 22 x 95 mm. Du kan downloade monteringsvejledninger for Troldtekt® C60-skinnesystem på www.troldtekt.dk.

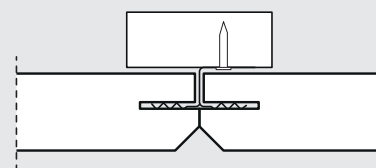
KANTTEGNINGER (OPHÆNGSNEUTRALE)



K0-N: Ret kant



K5-N: Med 5 mm fas



K11-N: Med 11 mm fas

MONTERING (LÆS HELE VEJLEDNINGEN INDEN ARBEJDET PÅBEGYNDES)

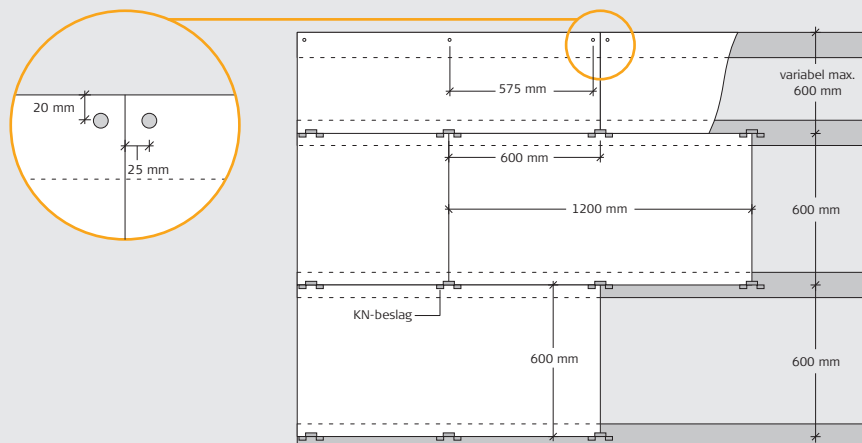
1: Start med at montere en gennemgående række af Troldtekt plader på langs af lokalets centerlinie. Fortsæt dernæst til begge sider. Det er vigtigt at du støder pladerne tæt sammen under opsætningen, og det pæneste resultat opnår du ved at opsætte pladerne i forbandt. Skru den første række KN-beslag i træforskallingen/C60-skinnen i lokalets centerlinie med 2 skruer pr. beslag.

Til træforskalling bruges 2 skruer (3,5 x 25 mm) pr. beslag. Til C60-skinner bruges 2 selvskærende skruer (4x13 mm) pr. beslag (medfølger ikke).

2: Monter det første beslag mod endevæggen og monter det næste beslag i pladesamlingen. Se illustration nedenfor. Før derefter pladernes notgang ind over beslagene og monter næste række beslag løbende efterhånden som du sætter pladerne op.

3: Fastgør Troldtekt pladerne langs væggen i pladernes længderetning med Troldtekt skruer (4,2x55 mm) i en afstand af 20 mm fra kanterne. Den maksimale afstand mellem skrueerne er 600 mm. Se illustrationen herunder. Vær opmærksom på ikke at skrue skruen for langt i, da skruen kan presse en fordybning i pladen.

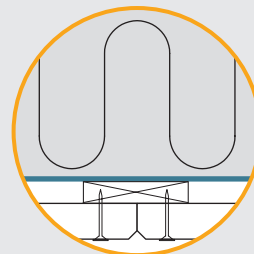
ILLUSTRATION – MONTERING



DAMPSPÆRRE

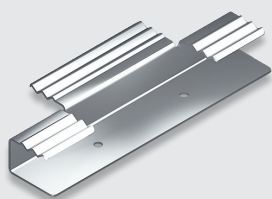
Skal du indbygge en dampspærre (fugtspærre) anbefaler vi, at du benytter plastfolie. Dampspærren skal placeres over forskallingen, altså mellem forskalling og spærfod. Opsæt dampspærren, så den ligger fast og stramt mod isoleringen.

Vi henviser til producentens vejledning.



TROLDTEKT® KN-BESLAG OG SKRUER

Pladetykkelse (mm)	Pladelængde (mm)	Antal KN-beslag pr. plade	Antal skruer langs vægge
35	600	1	2
	1200	2	3
	2400	3	5



Troldtekt KN-beslag



Troldtekt strukturskrue til træ og stål, PH 2